

刘新生  
制图人  
陈亮  
审核人  
李继森  
编制人

# 09BSZ3-1 BZHC 玻璃钢化粪池选用及安装


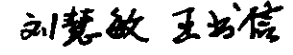

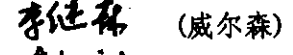

组编单位：北京市建筑设计标准化办公室

编制单位：北京潮白环保设备安装工程有限公司

北京威尔森环保设备有限公司

协编单位：北京首建标工程技术开发中心

编制日期：2009年10月

组编单位负责人：  
组编单位技术负责人： 刘慧敏 王书信  
编制单位技术负责人： 董玉莹 (潮白)  
编制单位技术负责人： 李继森 (威尔森)  
协编单位负责人： 李继森

## 目 录

前言

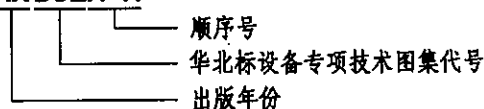
目录

总 说 明-----	1~3	检查井与罐体连接安装图及通气管管罩详图-----	13
化粪池使用人数选用表一（合流排入360天清掏）----	4	检查井垫圈（一）配筋图及双罐管道连接示意图----	14
化粪池使用人数选用表二（合流排入180天清掏）----	5	检查井垫圈（二）配筋图-----	15
化粪池使用人数选用表三（合流排入90天清掏）----	6		
化粪池使用人数选用表四（分流排入360天清掏）----	7		
化粪池使用人数选用表五（分流排入180天清掏）----	8		
化粪池使用人数选用表六（分流排入90天清掏）----	9		
化粪池型号尺寸及安装基坑尺寸一览表-----	10		
BZHC-1A~4A 型平剖面图-----	11		
BZHC-5A~14A 型平剖面图-----	12		

## 前 言

为便于新产品、新技术、新工艺和新材料的推广使用，华北地区设备专业 BS（原91SB）系列通用图集增设华北地区设备专项技术图集作为BS系列的分支，其编号表示方式为：

XXBSZX-X



近年来，随着我国城市和农村建设的发展，玻璃钢化粪池在全国各地得到广泛的应用，为促进该技术的发展，编制本图集。玻璃钢化粪池施工安装简单、进度快；无渗漏，避免污染地下水；可节省钢筋、水泥等常规建筑材料；玻璃钢化粪池可代替砌体砌筑的或钢筋混凝土化粪池。

本图集为园筒型玻璃钢化粪池的选用与安装。

本图集由北京市建筑设计标准化办公室组织编制，北京潮白环保设备安装工程有限公司、北京威尔森环保设备有限公司共同编制。北京首建标工程技术开发中心负责本图集的制图、协调等工作。

本图集编制单位对所提供的技术负责，组织编制单位对立项的合理性负责。技术内容由华北地区建筑设计标准化办公室组织北京市住建委、设计单位等部门专家审定。

北京市建筑设计标准化办公室 联系电话：68017520 技术咨询电话：68021692

本图集审查专家：左亚洲 赵世明 郑克白 肖颖 刘慧敏 王书信

北京市建筑设计标准化办公室  
华北地区建筑设计标准化办公室

2009年10月

# 总 说 明

## 一 编制依据

- 1 根据华北标字【2009】1号“玻璃钢化粪池选用及安装专项图集立项批准通知”编制本图集，本图集的编号为09BSZ3-1。
- 2 相关标准技术规范：
  - (1)《建筑给水排水设计规范》GB50015-2003
  - (2)《给水排水构筑物施工及验收规范》GB50141-2002
  - (3)《建筑地基基础设计规范》GB50007-2002
  - (4)《纤维增强塑料(玻璃钢)用液体不饱和聚酯树脂》GB/T8237-2005
  - (5)《玻璃纤维无捻粗纱布》GB/T18370-2001
  - (6)《纤维增强塑料拉伸性能试验方法》GB/T 1447-2005
  - (7)《纤维增强塑料弯曲性能试验方法》GB/T 1449-2005
  - (8)《纤维缠绕增强塑料环试样拉伸试验方法》GB/T 1458-2008
  - (9)《纤维增强塑料树脂不可溶分含量试验方法》GB/T 2576-2005
  - (10)《玻璃纤维增强塑料树脂含量试验方法》GB/T 2577-2005
  - (11)《纤维增强塑料巴氏(巴柯尔)硬度试验方法》GB/T 3854-2005

## 二 适用范围

- 1 本图集适用于民用建筑小区和一般工业建筑生活污水的局部处理。
- 2 地面汽车活荷载按《全国民用建筑工程技术措施-结构》(2003年版)中“汽车-15级”计算，如设置于超过“汽车-15级”路面下时，设计人员应向厂家提出，进行罐体增强或根据现场情况设计构造保护措施。
- 3 化粪池均按有覆土设计，覆土深度为1.2m~3.0m。覆土深度是指池顶至设计地面的高度。覆土深度若超出1.2m~3.0m的范围，应向生产厂家提出，进行罐体增强或根据现场情况设计构造保护措施。

## 三 选用技术条件

- 1 化粪池的选用表按建筑物类型、生活用水量标准、清掏周期、粪便污水与生活废水合流或粪便污水单独(分流)排入化粪池等情况，给出计算的化粪池设计总人数。设计人员可以直接查表选用化粪池。
- 2 化粪池进、出水管应设连接井，与化粪池连接的进、出水管均采用dn200mmPVC-U管，或PE双壁波纹管。当化粪池进、出水管径大于dn200mm或进、出水方向与图不符，定货时应与生产厂家联系。
- 3 化粪池均应设通气管，并符合《建筑给水排水设计规范》的要求。设计人员可根据工程的具体情况将通气管设置在不影响交通安全和环保的草坪上，并在管口加盖管罩。通气管如设在其他隐蔽部位时，应高出地面不得小于2m；通气管口周围4m以内有门窗时，管口应高出窗顶0.6m，或引向无门窗的一侧。通气管管罩作法详见华北标《排水工程》10BS4(原91SB4)图集。通气管管材采用PVC-U管。
- 4 化粪池容积如超过100m<sup>3</sup>时，宜用两个化粪池并联设置，且罐体外壁间距不得小于500mm。
- 5 化粪池的检查井盖设在不过汽车的路面时，采用加锁轻型双层井盖及盖座；设于过汽车的路面时，采用加锁重型双层井盖及盖座，井盖及盖座详见华北标《给水工程》10BS3(原91SB3)图集。
- 6 化粪池的设置地点距生活饮用水池不得小于10m，距地下取水构筑物不得小于30m，化粪池外壁距离建筑外墙不宜小于5m，并不得影响建筑物基础。
- 7 对于采暖计算温度低于-10℃的寒冷地区，设计人员在考虑化粪池的设置深度时，覆土深度不得小于1.2m，化粪池的水面应在当地冰冻线以下。人孔加保温井口详见华北标10SB4(原91SB4)图集。

图 名	总 说 明	图集号	09BSZ3-1
		页 次	1

#### 四 化粪池型号的确定

##### 1 化粪池容积计算

化粪池有效容积:

$$V = V_w + V_n \quad 4(1)$$

式中:

$V$  —— 化粪池有效容积 ( $m^3$ );

$V_w$  —— 化粪池内污水部分容积 ( $m^3$ );

$V_n$  —— 化粪池内污泥部分容积 ( $m^3$ );

##### 2 污水容积:

$$V_w = \frac{m \cdot b_f \cdot q \cdot a \cdot t_w}{24 \times 1000} \quad 4(2)$$

式中:

$m$  —— 化粪池设计总人数;

$b_f$  —— 同时使用系数 %, 与建筑物类型有关, 按表1选取;

$q$  —— 每人每日生活用水定额 ( $L/人 \cdot d$ );

$a$  —— 进入化粪池的污水量占生活用水定额的比例 %, 与建筑物类型有关, 根据合流、分流情况, 按表1选取;

$t_w$  —— 污水在化粪池内的停留时间, 一般为12h、24h, (36h适用于医院);

##### 3 污泥容积:

$$V_n = \frac{m \cdot b_f \cdot q_n \cdot t_n \cdot (1 - b_x) \cdot M_s \times 1.2}{(1 - b_n) \times 1000} \quad 4(3)$$

式中:

$q_n$  —— 每人每日污泥量 ( $L/人 \cdot d$ ), 与建筑物类型有关, 根据合流、分流情况, 按表1选取;

$t_n$  —— 污泥清掏周期, 根据使用情况可选用 90天、180天、360天;

$b_x$  —— 新鲜污泥含水率, 取95%;

$M_s$  —— 污泥发酵后体积缩减系数, 取0.8;

1.2 —— 清掏污泥后遗留污泥量, 常数;

$b_n$  —— 发酵浓缩后污泥含水率, 取90%。

表 1

建筑物类型	进入化粪池的污水比例 $a$ %		污泥量 $q_n$ L/人·d		同时使用系数 $b_f$ %
	合流	分流	合流	分流	
医院、疗养院、养老院、有住宿的幼儿园	90	20	0.7	0.4	100
住宅、集体宿舍、旅馆、宾馆、饭店	90	20	0.7	0.4	70
办公楼、教学楼、实验楼、工业企业生活间	90	20	0.3	0.2	40
餐厅、饭馆、职工食堂、餐饮业、影剧院、体育场(馆)、商场及其他场所	90	20	0.1	0.07	10

4 经计算如果污泥容积超过有效容积的70% ( $V < 25m^3$ 时), 或80% ( $V > 30m^3$ 时), 则取污泥容积等于有效容积的70%或80%, 按污泥容积公式计算确定化粪池设计总人数。

5 当生活污水采用合流或分流时, 应按化粪池选用表正确选用化粪池容积及型号。化粪池的选用表按建筑物类型、生活用水量标准、清掏周期、粪便污水与生活废水合流或粪便污水单独(分流)排入化粪池等情况, 给出计算的化粪池设计总人数。设计人员可以直接查表选用化粪池。如计算化粪池有效容积的各项参数取值与具体工程设计参数不符时, 由设计人员另行计算确定。

#### 五 玻璃钢化粪池结构与制作

1 目前国内尚无玻璃钢化粪池的行业标准, 本图集玻璃钢化粪池罐体计算由武汉理工大学借鉴相关的国外标准和计算软件完成。

图名	总说明	图集号	09BSZ3-1
		页次	2

- 罐体内衬采用机械喷射成型,结构层为机械缠绕式外加筋技术。内衬防腐层为间苯性树脂,结构层采用邻苯性树脂,增强材料采用无碱玻璃纤维直接纱,封头由蒙板加筋组成。结构设计独特,技术领先,具有重量轻、强度高、耐腐蚀性好、无渗漏、无污染、成型性好、使用寿命长等优点。池体两端设有进、出水管,罐顶设有检查井口,池内用隔仓板分格,并设有过水洞。
- 过水断面孔口高度:当  $V \leq 25\text{m}^3$  时,  $H_2$  按有效水深  $H_1$  的 60% 计算;  
当  $V > 30\text{m}^3$  时,  $H_2$  按有效水深  $H_1$  的 70% 计算。
- 罐体长度允许偏差  $\pm 100\text{mm}$ , 直径允许偏差  $\pm 30\text{mm}$ 。
- 进出水短管在化粪池出厂前安装好,并做好短管与罐体的密封处理;
- 玻璃钢化粪池抗冲击性能检测:采用 500g 钢球在距化粪池顶 1 米高处落下,不应出现龟裂和贯通孔。
- 玻璃钢化粪池在出厂前应做满水试验,即在罐中灌满水, 24h 无渗漏。

#### 六 地基处理

- 地基承载力特征值  $f_{ak} \geq 100\text{kPa}$ 。
- 地基处理:无地下水时,在 100mm 砂垫层下素土夯实,罐体两侧用素土填实;有地下水时,应在 100mm ~ 300mm 的 C10 级混凝土垫层下铺卵石碎石夯实,混凝土垫层上铺 100mm 砂垫层,罐体两侧用素土填实。
- 化粪池如用于湿陷性黄土地区、可液化土地区、膨胀土地区、抗震设防烈度为九度及以上的地震区或其他非正常地质条件时,应根据有关规范的规定或专门研究处理。
- 在选用化粪池时,应注意工程地质情况和地下水位的深度。“无地下水”是指地下水位在池底以下;“有地下水”是指地下水位达罐体高度的 50% 以上,此时应采取抗浮措施。

#### 七 检查井

- 玻璃钢化粪池池顶的检查井可采用砌体井。检查井与玻璃钢罐体的连

接及做法详见 11~13 页。

- 为防止砌体检查井的井壁渗漏,应在检查井的内、外壁做 20mm 厚防水砂浆抹面层:1:2 防水砂浆、内掺 5% 水泥重量的防水剂,阴角处抹 45° 斜面,厚 50mm。有地下水时,在检查井外壁的抹面层外再涂热沥青或其他防水涂料两道,侧面用素土填实。

#### 八 施工注意事项

- 开挖基槽时,应掌握地质情况,如有地下水,且地下水位较高时,可采用井点降水或挖集水坑排水。玻璃钢罐体应设置在坚实、均匀的地基上,必要时应进行地基处理之后再安装罐体。
- 安装罐体前,在地面上应先检查罐体的外观:外表面应平整光滑,不应有起鼓、裂缝及破损现象;同时按罐体的型号核对罐体的长度、直径及壁厚。
- 化粪池设置位置及埋深应严格按照设计要求放线、定位。
- 化粪池就位后,应及时回填土,化粪池注水应与回填土同时进行,以防罐体位移。回填土要求进行过筛,无尖角石块和建筑垃圾。边注水边回填,按土壤压实系数 0.95 夯实。特别应注意罐体下四周用素土或细砂填实,以确保罐体固定位置受力均匀。
- 在雨季施工时,应采取相应措施,防止基坑积水及边坡坍塌。
- 在冬季施工时,应注意环境温度影响,当室外温度低于 0℃ 时,应停止施工,或采用有效保温防冻措施,以防罐体内的注水或土壤冻结。
- 化粪池罐体在运输过程中,应有可靠的支护措施,避免滑移和碰撞;起吊时,与化粪池罐体接触部分应有索带,分散应力。
- 凡本说明未及之处,施工时应遵照有关工程施工及验收规范的规定进行。本图集未注明的尺寸均以毫米 (mm) 计。

图名

总说明

图集号

09BSZ3-1

页次

3

化粪池选使用人数用表一（合流排入360天清掏）

有效容积 (m <sup>3</sup> )	污水停留时间 (h)	医院、疗养院、养老院、幼儿园（有住宿）								住宅、集体宿舍、旅馆								办公楼、教学楼、试验楼、工业企业生活间				职工食堂、餐饮业、影剧院体育场(馆)、商场等场所					
		每人每天生活用水定额 (L/人·d)																									
		50	80	100	150	200	250	300	400	50	80	100	150	200	250	300	400	20	30	40	50	20	30	40	50	60	
2	12	12	12	12	11	9	9	8	7	17	17	17	15	14	12	11	9	68	68	68	67	761	650	567	503	452	
	24(36)	12(11)	10(9)	9(8)	8(6)	7(5)	6(4)	5(4)	4(3)	17	15	14	11	9	8	7	6	68	63	57	52	567	452	375	321	281	
4	12	23	23	23	21	19	17	16	13	33	33	33	30	27	24	22	19	135	135	135	135	1522	1300	1134	1006	903	
	24(36)	23(21)	21(17)	19(16)	16(12)	13(10)	12(9)	10(8)	8(6)	33	30	27	22	19	17	15	12	135	127	114	103	1134	903	751	642	561	
6	12	35	35	35	32	28	26	23	20	50	50	50	45	41	37	33	28	203	203	203	202	2283	1949	1701	1508	1355	
	24(36)	35(32)	31(26)	28(23)	23(19)	20(15)	17(13)	15(11)	12(9)	50	44	41	33	28	25	22	18	203	190	171	155	1701	1355	1126	963	842	
9	12	52	52	52	48	43	39	35	30	74	74	74	68	61	55	50	43	304	304	304	303	3425	2924	2551	2262	2033	
	24(36)	52(48)	47(39)	43(35)	35(28)	30(23)	26(20)	23(17)	19(14)	74	67	61	50	43	37	33	27	304	285	256	232	2551	2033	1689	1445	1263	
12	12	69	69	69	64	57	51	47	40	99	99	99	91	81	73	67	57	405	405	405	404	4566	3899	3401	3017	2710	
	24(36)	69(64)	62(52)	57(47)	47(37)	40(31)	35(26)	31(23)	25(18)	99	89	81	67	57	50	44	36	405	381	342	310	3401	2710	2252	1927	1684	
16	12	93	93	93	85	76	69	63	53	132	132	132	121	108	98	89	76	540	540	540	538	6088	5198	4535	4022	3613	
	24(36)	93(85)	83(70)	76(63)	63(49)	53(41)	46(35)	41(30)	33(24)	132	118	108	89	76	66	58	48	540	507	455	413	4535	3613	3003	2569	2245	
20	12	116	116	116	106	95	86	78	66	165	165	165	152	135	122	112	95	675	675	675	673	7610	6498	5669	5028	4517	
	24(36)	116(106)	104(87)	95(78)	78(62)	66(51)	58(44)	51(38)	42(30)	165	148	135	112	95	83	73	59	675	634	569	516	5669	4517	3754	3211	2806	
25	12	145	145	145	133	119	107	98	83	207	207	207	190	169	153	140	119	844	844	844	841	9513	8122	7086	6285	5646	
	24(36)	145(133)	130(109)	119(98)	98(77)	83(64)	72(55)	64(48)	52(38)	207	185	169	140	119	103	91	74	844	793	712	645	7086	5646	4692	4014	3507	
30	12	198	191	181	159	142	129	117	100	283	273	258	227	203	184	167	142	1157	1148	1074	1009	11416	9747	8503	7541	6775	
	24(36)	181(159)	155(131)	142(117)	117(93)	100(77)	87(65)	77(57)	62(45)	258	222	203	167	142	124	110	89	1074	951	854	774	8503	6775	5631	4817	4209	
40	12	265	255	241	212	190	171	156	133	378	364	344	303	271	245	223	190	1543	1530	1432	1345	15221	12995	11338	10055	9033	
	24(36)	241(212)	207(175)	190(156)	156(124)	133(102)	116(87)	102(76)	83(61)	344	296	271	223	190	165	146	119	1432	1268	1138	1033	11338	9033	7508	6423	5612	
50	12	331	319	301	265	237	214	195	166	472	455	430	379	339	306	279	237	1929	1913	1790	1681	19026	16244	14172	12569	11292	
	24(36)	301(265)	259(218)	237(195)	195(155)	166(128)	145(109)	128(95)	104(76)	430	370	339	279	237	206	183	149	1790	1585	1423	1291	14172	11292	9384	8028	7015	
60	12	397	382	362	318	284	257	234	199	567	546	516	455	406	367	335	285	2315	2296	2148	2018	22831	19493	17007	15083	13550	
	24(36)	362(318)	311(262)	284(234)	234(185)	199(153)	173(131)	153(114)	125(91)	516	444	406	335	285	248	219	178	2148	1903	1708	1549	17007	13550	11261	9634	8418	
75	12	496	478	452	398	356	321	293	249	709	683	646	569	508	459	419	356	2894	2870	2685	2522	28539	24366	21259	18854	16938	
	24(36)	452(398)	389(328)	356(293)	293(232)	249(192)	217(164)	192(143)	156(113)	646	555	508	419	356	310	274	223	2685	2378	2135	1936	21259	16938	14077	12042	10522	
100	12	661	637	603	531	474	428	391	332	945	910	861	758	677	612	558	475	3858	3826	3580	3363	38052	32489	28345	25138	22584	
	24(36)	603(531)	518(437)	474(391)	391(309)	332(256)	289(218)	256(190)	208(151)	861	740	677	558	475	413	365	297	3580	3171	2846	2582	28345	22584	18769	16057	14029	

化粪池使用人数选用表二（合流排入180天清掏）

有效容积 (m <sup>3</sup> )	污水停留时间 (h)	医院、疗养院、养老院、幼儿园（有住宿）								住宅、集体宿舍、旅馆								办公楼、教学楼、试验楼、工业企业生活间				职工食堂、餐饮业、影剧院体育场(馆)、商场等场所					
		每人每天生活用水定额 (L/人·d)																									
		50	80	100	150	200	250	300	400	50	80	100	150	200	250	300	400	20	30	40	50	20	30	40	50	60	
2	12	23	21	19	16	13	12	10	8	33	30	27	22	19	17	15	12	135	127	114	103	1134	903	751	642	561	
	24(36)	19(16)	15(12)	13(10)	10(8)	8(6)	7(5)	6(4)	5(3)	27	22	19	15	12	10	9	7	114	94	81	71	751	561	448	373	319	
4	12	46	41	38	31	27	23	20	17	66	59	54	45	38	33	29	24	270	254	228	207	2268	1807	1502	1285	1122	
	24(36)	38(31)	30(24)	27(20)	20(15)	17(12)	14(10)	12(9)	10(7)	54	43	38	29	24	20	17	14	228	189	161	141	1502	1122	896	746	639	
6	12	69	62	57	47	40	35	31	25	99	89	81	67	57	50	44	36	405	381	342	310	3401	2710	2252	1927	1684	
	24(36)	57(47)	45(36)	40(31)	31(23)	25(18)	21(15)	18(13)	14(10)	81	65	57	44	36	30	26	20	342	283	242	212	2252	1684	1344	1119	958	
9	12	104	93	85	70	60	52	46	37	149	133	122	100	85	74	66	53	608	571	512	465	5102	4065	3378	2890	2525	
	24(36)	85(70)	68(53)	60(46)	46(34)	37(27)	32(23)	27(19)	21(15)	122	97	85	66	53	45	39	31	512	425	363	317	3378	2525	2016	1678	1437	
12	12	139	124	114	94	80	69	61	50	198	178	163	134	114	99	88	71	810	761	683	620	6803	5420	4505	3854	3367	
	24(36)	114(94)	91(71)	80(61)	61(46)	50(36)	42(30)	36(26)	29(20)	163	129	114	88	71	60	52	41	683	567	484	423	4505	3367	2688	2237	1916	
16	12	185	166	152	125	106	92	82	67	265	237	217	179	152	132	117	95	1080	1015	911	826	9070	7227	6006	5138	4489	
	24(36)	152(125)	121(95)	106(82)	82(61)	67(48)	56(40)	48(34)	38(27)	217	173	152	117	95	80	69	54	911	756	646	564	6006	4489	3584	2983	2554	
20	12	231	207	190	156	133	116	102	83	331	296	271	223	190	165	146	119	1350	1268	1138	1033	11338	9033	7508	6423	5612	
	24(36)	190(156)	151(119)	133(102)	102(76)	83(61)	70(50)	61(43)	48(33)	271	216	190	146	119	100	86	68	1138	945	807	705	7508	5612	4480	3729	3193	
25	12	289	259	237	195	166	145	128	104	418	370	339	279	237	206	183	149	1688	1585	1423	1291	14172	11292	9384	8028	7015	
	24(36)	237(195)	189(148)	166(128)	128(95)	104(76)	88(63)	76(54)	59(42)	339	270	237	183	149	125	108	85	1423	1181	1009	881	9384	7015	5600	4661	3991	
30	12	362	311	284	234	199	173	153	125	516	444	406	335	285	248	219	178	2148	1903	1708	1549	17007	13550	11261	9634	8418	
	24(36)	284(234)	226(178)	199(153)	153(114)	125(91)	105(75)	91(64)	71(50)	406	323	285	219	178	150	130	102	1708	1417	1211	1058	11261	8418	6720	5593	4789	
40	12	482	415	379	313	266	231	205	166	689	592	542	446	380	330	292	238	2864	2537	2277	2065	22676	18067	15015	12845	11223	
	24(36)	379(313)	302(237)	266(205)	205(152)	166(121)	140(101)	121(86)	95(67)	542	431	380	292	238	200	173	136	2277	1890	1615	1410	15015	11223	8961	7457	6386	
50	12	603	518	474	391	332	289	256	208	861	740	677	558	475	413	365	297	3580	3171	2846	2582	28345	22584	18769	16057	14029	
	24(36)	474(391)	377(297)	332(256)	256(190)	208(151)	175(126)	151(107)	119(83)	677	539	475	365	297	250	216	170	2846	2362	2019	1763	18769	14029	11201	9321	7982	
60	12	723	622	569	469	399	347	307	250	1033	888	813	670	570	496	438	356	4296	3805	3415	3098	34014	27100	22523	19268	16835	
	24(36)	569(469)	453(356)	399(307)	307(228)	250(182)	210(151)	182(129)	143(100)	813	647	570	438	356	300	259	204	3415	2834	2422	2115	22523	16835	13441	11186	9579	
75	12	904	777	711	586	498	434	384	312	1291	1111	1016	837	712	619	548	446	5369	4756	4269	3872	42517	33875	28153	24085	21044	
	24(36)	711(586)	566(445)	498(384)	384(285)	312(227)	263(188)	227(161)	178(125)	1016	809	712	548	446	375	324	255	4269	3543	3028	2644	28153	21044	16801	13982	11973	
100	12	1205	1036	948	781	665	578	512	416	1722	1481	1354	1116	949	826	731	594	7159	6342	5692	5163	56689	45167	37538	32113	28058	
	24(36)	948(781)	755(594)	665(512)	512(380)	416(303)	350(251)	303(215)	238(167)	1354	1078	949	731	594	500	432	340	5692	4724	4037	3525	37538	28058	22401	18643	15964	

图名

化粪池使用人数选用表二  
(合流排入180天清掏)

图集号

09BSZ3-1

页次

5

有效容积 (m <sup>3</sup> )	污水停留时间 (h)	医院、疗养院、养老院、幼儿园 (有住宿)								住宅、集体宿舍、旅馆								办公楼、教学楼、试验楼、工业企业生活间				职工食堂、餐饮业、影剧院体育场(馆)、商场等场所				
		每人每天生活用水定额 (L/人·d)																								
		50	80	100	150	200	250	300	400	50	80	100	150	200	250	300	400	20	30	40	50	20	30	40	50	60
2	12	38	30	27	20	17	14	12	10	54	43	38	29	24	20	17	14	228	189	161	141	1502	1122	896	746	639
	24(36)	27(20)	20(14)	17(12)	12(9)	10(7)	8(5)	7(5)	5(4)	38	28	24	17	14	11	10	7	161	125	102	86	896	639	496	406	343
4	12	76	60	53	41	33	28	24	19	108	86	76	58	48	40	35	27	455	378	323	282	3003	2245	1792	1491	1277
	24(36)	53(41)	39(29)	33(24)	24(17)	19(13)	16(11)	13(9)	10(7)	76	56	48	35	27	22	19	15	323	250	204	173	1792	1277	992	811	686
6	12	114	91	80	61	50	42	36	29	163	129	114	88	71	60	52	41	683	567	484	423	4505	3367	2688	2237	1916
	24(36)	80(61)	59(43)	50(36)	36(26)	29(20)	24(16)	20(14)	15(11)	114	84	71	52	41	34	29	22	484	375	306	259	2688	1916	1488	1217	1029
9	12	171	136	120	92	75	63	54	43	244	194	171	132	107	90	78	61	1025	850	727	635	6757	5051	4032	3356	2874
	24(36)	120(92)	88(65)	75(54)	54(39)	43(30)	35(24)	30(21)	23(16)	171	126	107	78	61	50	43	33	727	563	460	388	4032	2874	2232	1825	1543
12	12	228	181	159	123	100	84	73	57	325	259	228	175	143	120	104	82	1366	1134	969	846	9009	6734	5376	4474	3831
	24(36)	159(123)	117(87)	100(73)	73(52)	57(40)	47(33)	40(28)	31(21)	228	168	143	104	82	67	57	44	969	751	613	518	5376	3831	2976	2433	2058
16	12	303	242	213	164	133	112	97	76	433	345	304	234	190	160	138	109	1821	1512	1292	1128	12012	8979	7168	5966	5109
	24(36)	213(164)	158(116)	133(97)	97(69)	76(53)	63(44)	53(37)	41(28)	304	224	190	138	109	90	78	59	1292	1001	817	690	7168	5109	3968	3244	2743
20	12	379	302	266	205	166	140	121	95	542	431	380	292	238	200	173	136	2277	1890	1615	1410	15015	11223	8961	7457	6386
	24(36)	266(205)	196(145)	166(121)	121(86)	95(67)	78(54)	67(46)	51(35)	380	279	238	173	136	112	95	73	1615	1251	1021	863	8961	6386	4960	4055	3429
25	12	474	377	332	256	208	175	151	119	677	539	475	365	297	250	216	170	2846	2362	2019	1763	18769	14029	11201	9321	7982
	24(36)	332(256)	245(181)	208(151)	151(107)	119(83)	98(68)	83(57)	64(44)	475	349	297	216	170	140	119	92	2019	1564	1277	1078	11201	7982	6200	5069	4287
30	12	569	453	399	307	250	210	182	143	813	647	570	438	356	300	259	204	3415	2834	2422	2115	22523	16835	13441	11186	9579
	24(36)	399(307)	293(217)	250(182)	182(129)	143(100)	118(82)	100(69)	77(53)	570	419	356	259	204	168	143	110	2422	1877	1532	1294	13441	9579	7440	6083	5144
40	12	758	604	532	409	333	280	242	190	1083	863	759	585	475	400	346	272	4554	3779	3230	2820	30030	22447	17921	14914	12771
	24(36)	532(409)	391(289)	333(242)	242(172)	190(133)	157(109)	133(92)	103(70)	759	559	475	346	272	224	190	146	3230	2503	2042	1725	17921	12771	9921	8110	6859
50	12	948	755	665	512	416	350	303	238	1354	1078	949	731	594	500	432	340	5692	4724	4037	3525	37538	28058	22401	18643	15964
	24(36)	665(512)	489(362)	416(303)	303(215)	238(167)	196(136)	167(115)	128(88)	949	699	594	432	340	280	238	183	4037	3128	2553	2157	22401	15964	12401	10138	8573
60	12	1138	906	797	614	499	420	363	285	1625	1294	1139	877	713	600	519	408	6831	5669	4845	4230	45045	33670	26882	22371	19157
	24(36)	797(614)	587(434)	499(363)	363(258)	285(200)	235(163)	200(138)	154(105)	1139	838	713	519	408	336	285	220	4845	3754	3064	2588	26882	19157	14881	12165	10288
75	12	1422	1132	997	767	624	525	454	357	2032	1617	1424	1096	891	751	648	510	8538	7086	6056	5288	56306	42088	33602	27964	23946
	24(36)	997(767)	734(543)	624(454)	454(322)	357(250)	294(204)	250(172)	192(132)	1424	1048	891	648	510	420	357	275	6056	4692	3830	3235	33602	23946	18601	15207	12860
100	12	1896	1510	1329	1023	832	701	605	476	2709	2157	1899	1462	1188	1001	865	679	11384	9448	8075	7050	75075	56117	44803	37286	31928
	24(36)	1329(1023)	978(723)	832(605)	605(430)	476(333)	392(272)	333(230)	256(175)	1899	1397	1188	865	679	560	476	366	8075	6256	5106	4313	44803	31928	24802	20276	17147

图名

化粪池使用人数选用表三  
(合流排入90天清掏)

图集号

09BSZ3-1

页次

6



化粪池使用人数选用表四 (分流排入360天清掏)

编制人	审核人	制图人	有效容积 (m <sup>3</sup> )	污水停留时间 (h)	医院、疗养院、养老院、幼儿园 (有住宿)										住宅、集体宿舍、旅馆						办公楼、教学楼、试验楼、工业企业生活间			职工食堂、餐饮业、影剧院体育场(馆)、商场等场所						
					每人每天生活用水定额 (L/人·d)																									
					50	80	100	150	200	250	300	400	50	80	100	150	200	250	300	400	20	30	40	50	20	30	40	50	60	
刘新生	陈亮	2	12	20	20	20	20	20	20	18	29	29	29	29	29	29	26	101	101	101	101	1157	1157	1157	1157	1105				
			24(36)	20(20)	20(20)	20(20)	20(18)	18(15)	17(14)	15(13)	13(11)	29	29	29	29	26	24	22	19	101	101	101	101	1157	1105	995	905	830		
刘新生	陈亮	4	12	41	41	41	41	41	40	37	58	58	58	58	58	58	52	203	203	203	203	2315	2315	2315	2315	2210				
			24(36)	41(41)	41(41)	41(40)	40(35)	37(31)	34(28)	31(25)	27(21)	58	58	58	58	52	48	44	38	203	203	203	203	2315	2210	1990	1810	1660		
刘新生	陈亮	6	12	61	61	61	61	61	61	55	87	87	87	87	87	87	86	79	304	304	304	304	3472	3472	3472	3472	3316			
			24(36)	61(61)	61(61)	61(61)	61(53)	55(46)	50(42)	46(38)	40(32)	87	87	87	86	79	72	66	57	304	304	304	304	3472	3316	2986	2715	2490		
刘新生	陈亮	9	12	91	91	91	91	91	91	82	130	130	130	130	130	130	130	118	456	456	456	456	5208	5208	5208	5208	4973			
			24(36)	91(91)	91(91)	91(91)	91(79)	82(70)	76(62)	70(57)	60(48)	130	130	130	130	118	108	100	86	456	456	456	456	5208	4973	4479	4073	3735		
刘新生	陈亮	12	12	122	122	122	122	122	121	110	174	174	174	174	174	174	173	157	608	608	608	608	6944	6944	6944	6944	6631			
			24(36)	122(122)	122(122)	122(121)	121(105)	110(93)	101(83)	93(75)	80(63)	174	174	174	173	157	144	133	115	608	608	608	608	6944	6631	5971	5431	4980		
刘新生	陈亮	16	12	162	162	162	162	162	162	161	147	231	231	231	231	231	231	209	810	810	810	810	9259	9259	9259	9259	8842			
			24(36)	162(162)	162(162)	162(161)	161(140)	147(124)	134(111)	124(101)	107(85)	231	231	231	231	209	192	177	153	810	810	810	810	9259	8842	7962	7241	6640		
刘新生	陈亮	20	12	203	203	203	203	203	202	183	289	289	289	289	289	289	288	262	1013	1013	1013	1013	11574	11574	11574	11574	11052			
			24(36)	203(203)	203(203)	203(202)	202(175)	183(155)	168(139)	155(126)	134(106)	289	289	289	288	262	240	221	192	1013	1013	1013	1013	11574	11052	9952	9051	8300		
刘新生	陈亮	25	12	253	253	253	253	253	252	229	362	362	362	362	362	362	360	327	1266	1266	1266	1266	14468	14468	14468	14468	13815			
			24(36)	253(253)	253(253)	253(252)	252(219)	229(194)	210(173)	194(157)	168(132)	362	362	362	360	327	300	277	240	1266	1266	1266	1266	14468	13815	12440	11314	10375		
刘新生	陈亮	30	12	347	347	347	347	337	319	303	275	496	496	496	496	481	455	432	393	1736	1736	1736	1736	19841	19873	18638	17548	16578		
			24(36)	347(347)	347(322)	337(303)	303(263)	275(232)	252(208)	232(189)	201(159)	496	496	481	432	393	360	332	287	1736	1736	1736	1683	18638	16578	14928	13577	12450		
刘新生	陈亮	40	12	463	463	463	463	449	425	404	367	661	661	661	661	641	607	577	524	2315	2315	2315	2315	26455	26497	24851	23397	22104		
			24(36)	463(463)	463(430)	449(404)	404(351)	367(310)	336(278)	310(251)	268(212)	661	661	641	577	524	480	443	383	2315	2315	2315	2244	24851	22104	19904	18103	16600		
刘新生	陈亮	50	12	579	579	579	579	561	531	504	458	827	827	827	827	801	759	721	655	2894	2894	2894	2894	33069	33121	31064	29247	27630		
			24(36)	579(579)	579(537)	561(504)	504(438)	458(387)	420(347)	387(314)	335(264)	827	827	801	721	655	600	553	479	2894	2894	2894	2805	31064	27630	24881	22629	20750		
刘新生	陈亮	60	12	694	694	694	694	673	637	605	550	992	992	992	992	962	911	865	786	3472	3472	3472	3472	39683	39746	37276	35096	33156		
			24(36)	694(694)	694(644)	673(605)	605(526)	550(465)	504(416)	465(377)	402(317)	992	992	962	865	786	720	664	575	3472	3472	3472	3366	37276	33156	29857	27154	24900		
刘新生	陈亮	75	12	868	868	868	868	842	797	757	687	1240	1240	1240	1240	1202	1138	1081	982	4340	4340	4340	4340	49603	49682	46595	43870	41446		
			24(36)	868(868)	868(805)	842(757)	757(657)	687(581)	630(520)	581(471)	503(397)	1240	1240	1202	1081	982	899	830	719	4340	4340	4340	4208	46595	41446	37321	33943	31125		
刘新生	陈亮	100	12	1157	1157	1157	1157	1122	1062	1009	916	1653	1653	1653	1653	1603	1518	1441	1309	5787	5787	5787	5787	66138	66243	62127	58493	55261		
			24(36)	1157(1157)	1157(1074)	1122(1009)	1009(876)	916(774)	839(694)	774(628)	671(529)	1653	1653	1603	1441	1309	1199	1106	958	5787	5787	5787	5610	62127	55261	49761	45257	41501		

图名

化粪池使用人数选用表四  
(分流排入360天清掏)

图集号

09BSZ3-1

页次

7

化粪池使用人数选用表五 (分流排入180天清掏)

有效容积 (m <sup>3</sup> )	污水停留时间 (h)	医院、疗养院、养老院、幼儿园 (有住宿)								住宅、集体宿舍、旅馆								办公楼、教学楼、试验楼、工业企业生活间				职工食堂、餐饮业、影剧院体育场(馆)、商场等场所				
		每人每天生活用水定额 (L/d)																								
		50	80	100	150	200	250	300	400	50	80	100	150	200	250	300	400	20	30	40	50	20	30	40	50	60
2	12	41	41	41	40	37	34	31	27	58	58	58	58	52	48	44	38	203	203	203	203	2315	2210	1990	1810	1660
	24(36)	41(40)	40(34)	37(31)	31(25)	27(21)	24(18)	21(16)	17(13)	58	57	52	44	38	34	30	25	203	203	198	183	1990	1660	1424	1246	1108
4	12	81	81	81	81	73	67	62	54	116	116	116	115	105	96	89	77	405	405	405	405	4630	4421	3981	3621	3320
	24(36)	81(81)	79(68)	73(62)	62(50)	54(42)	47(37)	42(32)	35(26)	116	113	105	89	77	68	60	50	405	405	396	367	3981	3320	2847	2493	2216
6	12	122	122	122	121	110	101	93	80	174	174	174	173	157	144	133	115	608	608	608	608	6944	6631	5971	5431	4980
	24(36)	122(121)	119(102)	110(93)	93(75)	80(63)	71(55)	63(48)	52(39)	174	170	157	133	115	101	91	75	608	608	593	550	5971	4980	4271	3739	3324
9	12	182	182	182	182	165	151	139	121	260	260	260	259	236	216	199	172	911	911	911	911	10417	9947	8957	8146	7470
	24(36)	182(182)	178(154)	165(139)	139(113)	121(95)	106(82)	95(72)	79(58)	260	254	236	199	172	152	136	112	911	911	890	825	8957	7470	6407	5608	4987
12	12	243	243	243	242	220	201	186	161	347	347	347	346	314	288	266	230	1215	1215	1215	1215	13889	13263	11943	10862	9960
	24(36)	243(242)	237(205)	220(186)	186(151)	161(127)	142(110)	127(96)	105(78)	347	339	314	266	230	203	181	150	1215	1215	1187	1100	11943	9960	8542	7478	6649
16	12	324	324	324	323	293	269	248	215	463	463	463	461	419	384	354	307	1620	1620	1620	1620	18519	17683	15924	14482	13280
	24(36)	324(323)	316(273)	293(248)	248(201)	215(169)	189(146)	169(128)	140(104)	463	452	419	354	307	270	242	200	1620	1620	1582	1466	15924	13280	11390	9970	8865
20	12	405	405	405	404	367	336	310	268	579	579	579	577	524	480	443	383	2025	2025	2025	2025	23148	22104	19904	18103	16800
	24(36)	405(404)	396(342)	367(310)	310(251)	268(212)	237(183)	212(161)	175(129)	579	565	524	443	383	338	302	249	2025	2025	1978	1833	19904	16600	14237	12463	11082
25	12	506	506	506	504	458	420	387	335	723	723	723	721	655	600	553	479	2532	2532	2532	2532	28935	27630	24881	22629	20750
	24(36)	506(504)	494(427)	458(387)	387(314)	335(264)	296(228)	264(201)	218(162)	723	706	655	553	479	422	378	312	2532	2532	2472	2291	24881	20750	17796	15578	13852
30	12	694	694	673	605	550	504	465	402	992	992	962	865	786	720	664	575	3472	3472	3472	3366	37276	33156	29857	27154	24900
	24(36)	673(605)	593(512)	550(465)	465(377)	402(317)	355(274)	317(241)	262(194)	962	848	786	664	575	507	453	374	3472	3222	2967	2749	29857	24900	21355	18694	16622
40	12	926	926	898	807	733	672	620	536	1323	1323	1282	1153	1047	959	885	766	4630	4630	4630	4488	49702	44209	39809	36206	33201
	24(36)	898(807)	791(683)	733(620)	620(503)	536(423)	473(385)	423(321)	349(259)	1282	1130	1047	885	766	676	604	499	4630	4296	3956	3666	39809	33201	28474	24925	22163
50	12	1157	1157	1122	1009	916	839	774	671	1653	1653	1603	1441	1309	1199	1106	958	5787	5787	5787	5610	62127	55261	49761	45257	41501
	24(36)	1122(1009)	989(854)	916(774)	774(628)	671(529)	591(456)	529(401)	436(323)	1603	1413	1309	1106	958	845	755	624	5787	5369	4945	4582	49761	41501	35592	31157	27704
60	12	1389	1389	1346	1211	1100	1007	929	805	1984	1984	1924	1730	1571	1439	1328	1150	6944	6944	6944	6732	74553	66313	59713	54308	49801
	24(36)	1346(1211)	1187(1025)	1100(929)	929(754)	805(635)	710(548)	635(482)	524(388)	1924	1695	1571	1328	1150	1014	906	748	6944	6443	5934	5499	59713	49801	42711	37388	33245
75	12	1736	1736	1683	1513	1375	1259	1162	1006	2480	2480	2404	2162	1964	1799	1660	1437	8681	8681	8681	8416	93191	82891	74642	67886	62251
	24(36)	1683(1513)	1483(1281)	1375(1162)	1162(943)	1006(793)	887(685)	793(602)	655(485)	2404	2119	1964	1680	1437	1267	1133	935	8681	8054	7417	6873	74642	62251	53388	46735	41556
100	12	2315	2315	2244	2018	1833	1679	1549	1341	3307	3307	3206	2883	2618	2399	2213	1916	11574	11574	11574	11221	124254	110522	99522	90514	83001
	24(36)	2244(2018)	1978(1698)	1833(1549)	1549(1257)	1341(1058)	1183(913)	1058(803)	873(647)	3206	2825	2618	2213	1916	1689	1511	1247	11574	10739	9889	9164	99522	83001	71185	62313	55406

化粪池使用人数选用表六（分流排入90天清掏）

有效容积 (m <sup>3</sup> )	污水停留时间 (h)	医院、疗养院、养老院、幼儿园（有住宿）								住宅、集体宿舍、旅馆								办公楼、教学楼、试验楼、工业企业生活间				职工食堂、餐饮业、影剧院体育场(馆)、商场等场所					
		每人每天生活用水量定额 (L/人·d)																									
		50	80	100	150	200	250	300	400	50	80	100	150	200	250	300	400	20	30	40	50	20	30	40	50	60	
2	12	81	79	73	62	54	47	42	35	116	113	105	89	77	68	60	50	405	405	396	367	3981	3320	2847	2493	2216	
	24(36)	73(62)	60(48)	54(42)	42(32)	35(26)	30(22)	26(19)	21(15)	105	86	77	60	50	42	37	29	396	342	300	268	2847	2216	1814	1536	1331	
4	12	162	158	147	124	107	95	85	70	231	226	209	177	153	135	121	100	810	810	791	733	7962	6640	5695	4985	4433	
	24(36)	147(124)	120(97)	107(85)	85(64)	70(52)	59(43)	52(37)	41(29)	209	172	153	121	100	85	74	59	791	683	601	536	5695	4433	3628	3071	2662	
6	12	243	237	220	186	161	142	127	105	347	339	314	266	230	203	181	150	1215	1215	1187	1100	11943	9960	8542	7478	6649	
	24(36)	220(186)	180(145)	161(127)	127(96)	105(78)	89(65)	78(56)	62(44)	314	258	230	181	150	127	111	88	1187	1025	901	805	8542	6649	5443	4607	3994	
9	12	365	356	330	279	241	213	190	157	521	509	471	398	345	304	272	224	1823	1823	1780	1650	17914	14940	12813	11216	9973	
	24(36)	330(279)	270(218)	241(190)	190(145)	157(116)	134(98)	116(84)	93(66)	471	386	345	272	224	191	166	132	1780	1537	1352	1207	12813	9973	8164	6910	5990	
12	12	486	475	440	372	322	284	254	209	694	678	628	531	460	405	363	299	2431	2431	2373	2199	23885	19920	17084	14955	13298	
	24(36)	440(372)	361(291)	322(254)	254(193)	209(155)	178(130)	155(112)	123(87)	628	515	460	363	299	255	222	176	2373	2049	1803	1609	17084	13298	10885	9214	7987	
16	12	648	633	587	496	429	378	338	279	926	904	838	708	613	541	483	399	3241	3241	3165	2933	31847	26560	22779	19940	17730	
	24(36)	587(496)	481(388)	429(338)	338(257)	279(207)	238(173)	207(149)	164(117)	838	687	613	483	399	340	296	235	3165	2732	2404	2146	22779	17730	14514	12285	10650	
20	12	810	791	733	620	536	473	423	349	1157	1130	1047	885	766	676	604	499	4051	4051	3956	3666	39809	33201	28474	24925	22163	
	24(36)	733(620)	601(484)	536(423)	423(321)	349(259)	297(217)	259(186)	206(146)	1047	859	766	604	499	425	370	294	3956	3415	3005	2682	28474	22163	18142	15356	13312	
25	12	1013	989	916	774	671	591	529	436	1447	1413	1309	1106	958	845	755	624	5064	5064	4945	4582	49761	41501	35592	31157	27704	
	24(36)	916(774)	751(606)	671(529)	529(401)	436(323)	372(271)	323(233)	257(182)	1309	1073	958	755	624	531	462	367	4945	4269	3756	3353	35592	27704	22678	19195	16640	
30	12	1346	1187	1100	929	805	710	635	524	1924	1895	1571	1328	1150	1014	906	748	6944	6443	5934	5499	59713	49801	42711	37388	33245	
	24(36)	1100(929)	901(727)	805(635)	635(482)	524(388)	446(325)	388(280)	308(219)	1571	1288	1150	906	748	637	555	441	5934	5123	4507	4024	42711	33245	27213	23034	19968	
40	12	1795	1582	1466	1239	1073	946	846	698	2585	2260	2095	1770	1533	1352	1209	998	9259	8591	7911	7331	79618	66401	56948	49850	44326	
	24(36)	1466(1239)	1202(969)	1073(846)	846(642)	698(518)	595(433)	518(373)	411(291)	2095	1717	1533	1209	998	849	739	587	7911	6831	6010	5365	56948	44326	36284	30713	26624	
50	12	2244	1978	1833	1549	1341	1183	1058	873	3206	2825	2618	2213	1916	1689	1511	1247	11574	10739	9889	9164	99522	83001	71185	62313	55408	
	24(36)	1833(1549)	1502(1211)	1341(1058)	1058(803)	873(647)	743(542)	647(466)	514(364)	2618	2146	1916	1511	1247	1062	924	734	9889	8538	7512	6706	71185	55408	45356	38391	33280	
60	12	2693	2373	2199	1859	1609	1419	1269	1047	3847	3391	3142	2655	2299	2027	1813	1496	13889	12887	11867	10997	119427	99602	85421	74776	66489	
	24(36)	2199(1859)	1803(1453)	1609(1269)	1269(963)	1047(776)	892(650)	776(559)	617(437)	3142	2576	2299	1813	1496	1274	1109	881	11867	10246	9014	8047	85421	66489	54427	46069	39936	
75	12	3366	2967	2749	2323	2012	1774	1586	1309	4809	4238	3928	3319	2874	2534	2266	1871	17361	16108	14834	13746	149283	124502	106777	93470	83112	
	24(36)	2749(2323)	2254(1817)	2012(1586)	1586(1204)	1309(970)	1115(813)	970(699)	771(546)	3928	3219	2874	2266	1871	1592	1386	1101	14834	12807	11268	10059	106777	83112	68033	57586	49920	
100	12	4488	3956	3666	3098	2682	2365	2115	1746	6412	5651	5237	4426	3832	3379	3022	2494	23148	21478	19778	18328	199045	166003	142369	124626	110816	
	24(36)	3666(3098)	3005(2422)	2682(2115)	2115(1606)	1746(1294)	1486(1084)	1294(932)	1028(728)	5237	4293	3832	3022	2494	2123	1849	1469	19778	17077	15024	13412	142369	110816	90711	76781	66560	

图名

化粪池使用人数选用表六  
(分流排入90天清掏)

图集号

09BSZ3-1

页次

9

刘新生  
制图人  
陈亮  
审核人  
李继森  
编制人

BZHC 玻璃钢化粪池型号及尺寸一览表

型号	有效容积 (m <sup>3</sup> )	直(内)径 D (mm)	化粪池长度(mm)				H (mm)	H <sub>1</sub> (mm)	H <sub>2</sub> (mm)	H <sub>3</sub> (mm)	h (mm)	h <sub>1</sub> (mm)	隔板洞口 d (mm)	封头弦高 a (mm)	壁厚 b (mm)
			L	L <sub>1</sub>	L <sub>2</sub>	L <sub>3</sub>									
BZHC-1A	2	1500	1700	1300	—	400	1200	1150	690	2700 ~ 4500	350	1500 ~ 3300	Φ 300×2	250	9
BZHC-2A	4	1800	2200	1650	—	550	1500	1450	870	3000 ~ 4800	350	1500 ~ 3300	Φ 300×2	250	
BZHC-3A	6	1800	2700	2020	—	680	1500	1450	870	3000 ~ 4800	350	1500 ~ 3300	Φ 300×2	300	
BZHC-4A	9	1800	4000	3000	—	1000	1500	1450	870	3000 ~ 4800	350	1500 ~ 3300	Φ 300×2	300	
BZHC-5A	12	1800	5400	3200	1100	1100	1500	1450	870	3000 ~ 4800	350	1500 ~ 3300	Φ 300×2	600	11.1
BZHC-6A	16	2300	4100	2500	800	800	2000	1950	1170	3500 ~ 5300	350	1500 ~ 3300	Φ 300×2	600	
BZHC-7A	20	2300	5400	3200	1100	1100	2000	1950	1170	3500 ~ 5300	350	1500 ~ 3300	Φ 300×2	600	
BZHC-8A	25	2300	6600	4000	1300	1300	2000	1950	1170	3500 ~ 5300	350	1500 ~ 3300	Φ 300×2	600	
BZHC-9A	30	2300	8000	4800	1600	1600	2000	1950	1365	3500 ~ 5300	350	1500 ~ 3300	Φ 300×2	600	14.1
BZHC-10A	40	2800	7000	4200	1400	1400	2500	2450	1715	4000 ~ 5800	350	1500 ~ 3300	Φ 300×2	600	
BZHC-11A	50	2800	8600	5200	1700	1700	2500	2450	1715	4000 ~ 5800	350	1500 ~ 3300	Φ 300×2	600	14.1
BZHC-12A	60	3000	9600	5700	1950	1950	2700	2650	1850	4200 ~ 6000	350	1500 ~ 3300	Φ 300×2	600	
BZHC-13A	75	3000	11200	6700	2250	2250	2700	2650	1850	4200 ~ 6000	350	1500 ~ 3300	Φ 300×2	650	19.1
BZHC-14A	100	3500	11200	6700	2250	2250	3200	3150	2205	4700 ~ 6500	350	1500 ~ 3300	Φ 300×2	650	

化粪池安装基坑平面尺寸一览表

型号	有效容积 m <sup>3</sup>	直(内)径 D (mm)	最小基坑尺寸 (mm)	型号	有效容积 m <sup>3</sup>	直(内)径 D (mm)	最小基坑尺寸 (mm)
BZHC-1A	2	1500	2500×2700	BZHC-8A	25	2300	3300×7600
BZHC-2A	4	1800	2800×3200	BZHC-9A	30	2300	3300×9000
BZHC-3A	6	1800	2800×3700	BZHC-10A	40	2800	3800×8000
BZHC-4A	9	1800	2800×5000	BZHC-11A	50	2800	3800×9600
BZHC-5A	12	1800	2800×6400	BZHC-12A	60	3000	4000×10600
BZHC-6A	16	2300	3300×5100	BZHC-13A	75	3000	4000×12200
BZHC-7A	20	2300	3300×6400	BZHC-14A	100	3500	4500×12200

说 明

- 1 开挖时应根据地质情况确定放坡角度, 保证施工安全;
- 2 地基应夯实。地基土承载特征值 $f_{ak} \geq 100\text{kPa}$ 。  
如 $f_{ak} < 100\text{kPa}$ 必须进行地基处理;
- 3 覆土深度指罐顶至地面的高度。

图 名

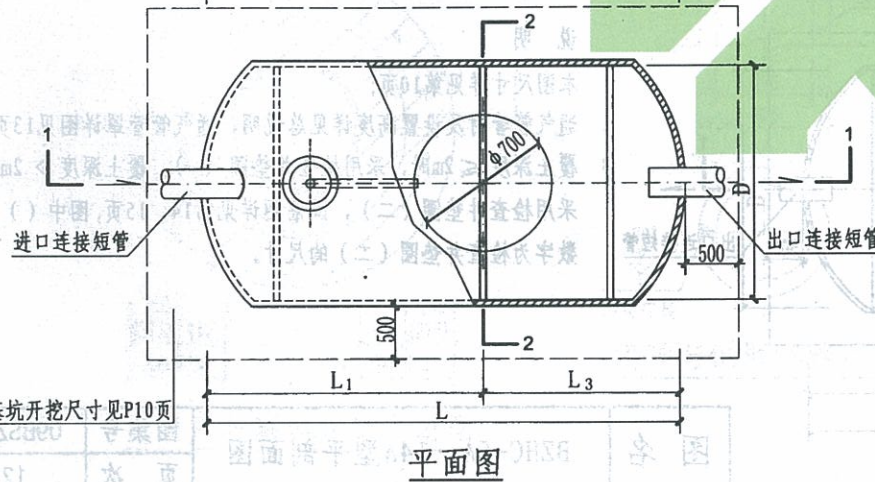
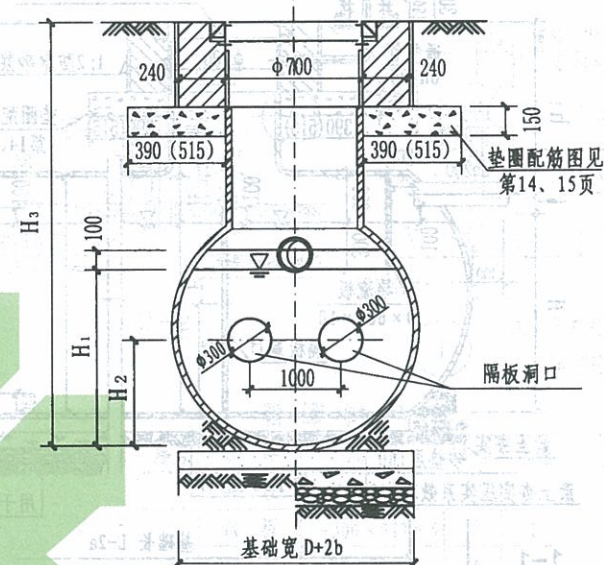
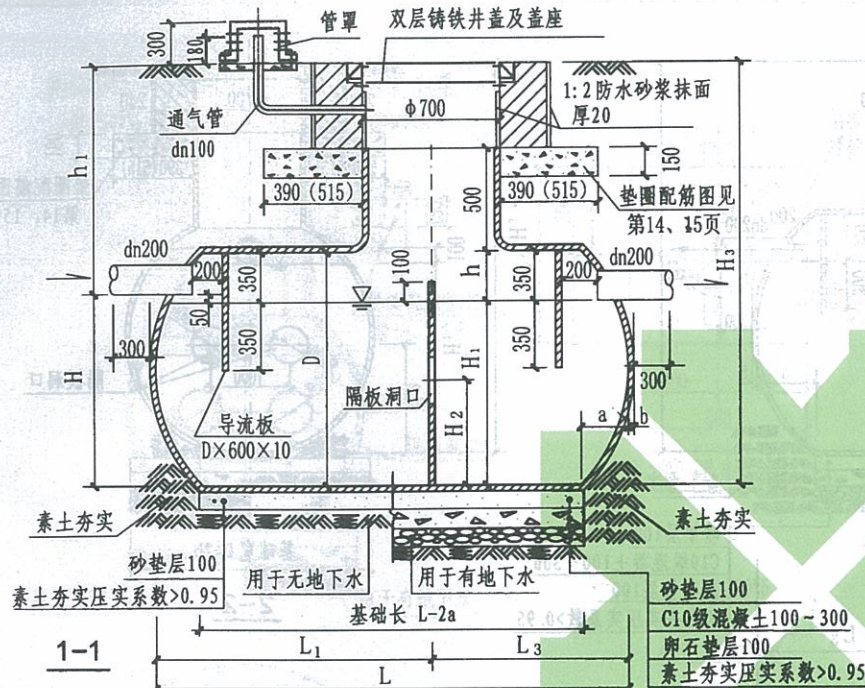
化粪池型号尺寸  
及安装基坑尺寸一览表

图集号

09BSZ3-1

页 次

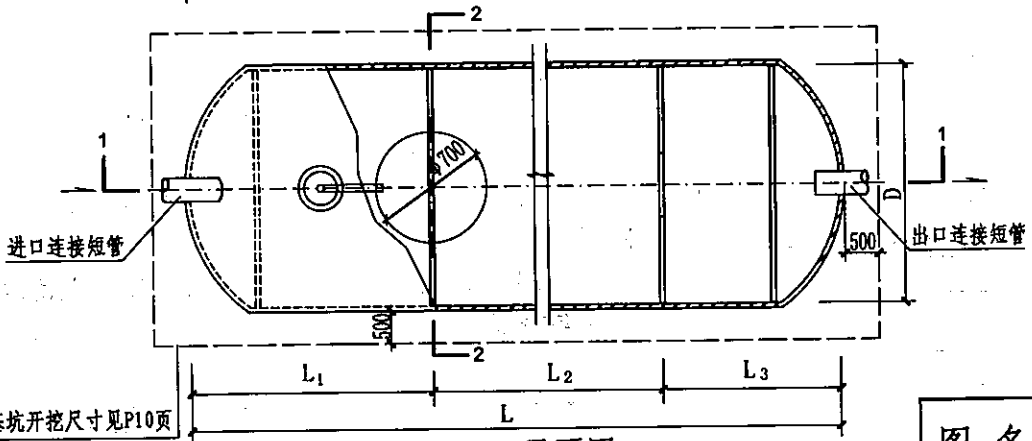
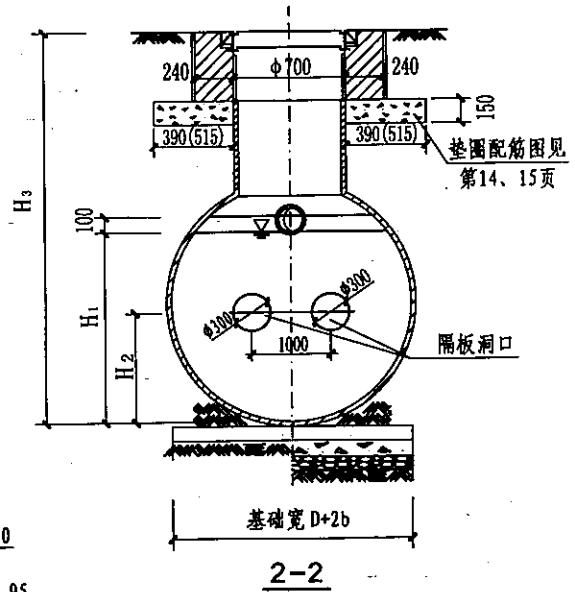
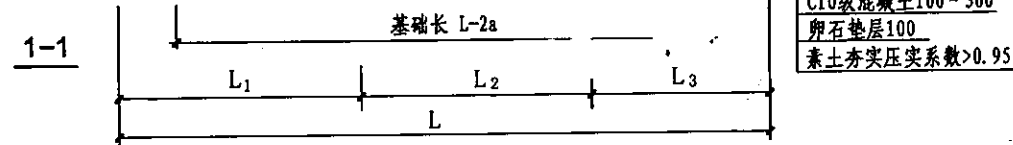
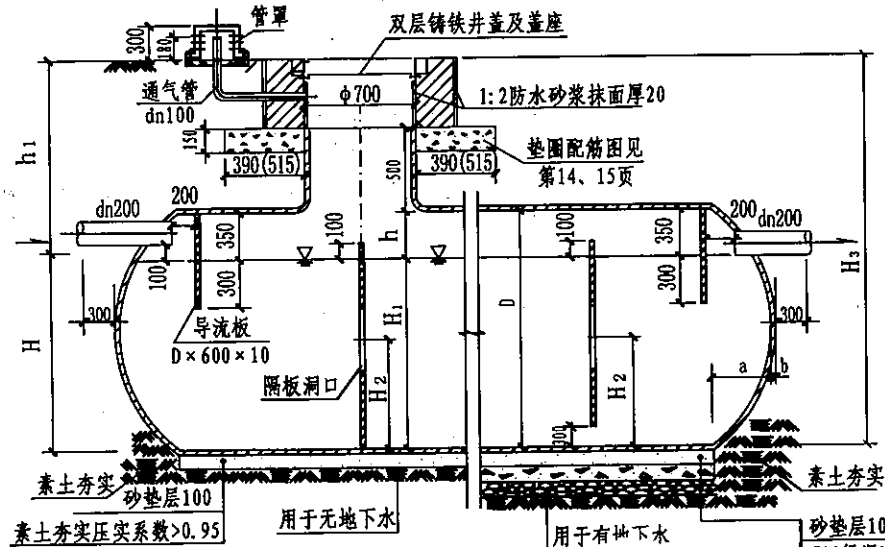
10



说明

- 1 本图尺寸详见第10页;
- 2 通气管管材及设置高度详见总说明, 通气管管罩详图见13页;
- 3 覆土深度  $\leq 2\text{m}$  时, 采用检查井垫圈 (一), 覆土深度  $> 2\text{m}$  时, 采用检查井垫圈 (二), 配筋图详见第14、15页, 图中 ( ) 内数字为检查井垫圈 (二) 的尺寸。
- 4 基坑开挖尺寸是指基坑底部尺寸。其上部应根据土质情况进行放坡, 或做好有效支护。

图名	BZHC-1A~4A型平剖面图	图集号	09BSZ3-1
		页次	11



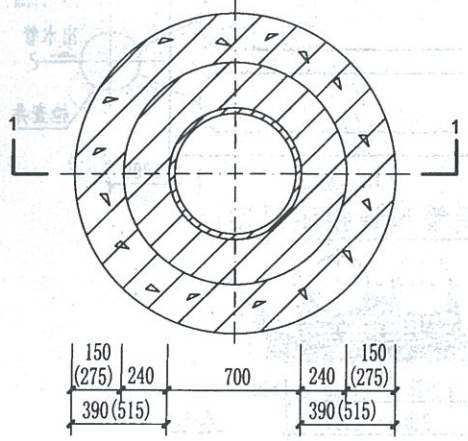
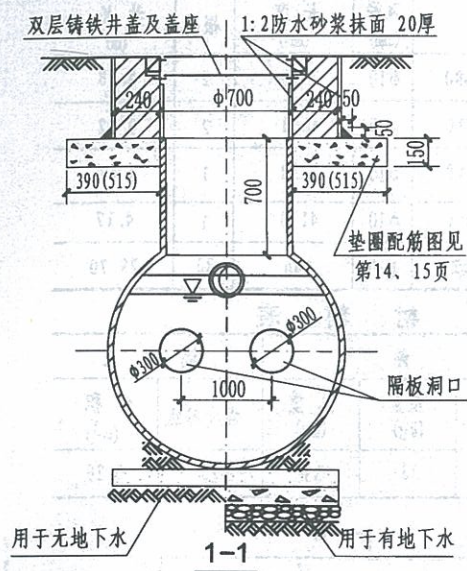
基坑开挖尺寸见P10页

平面图

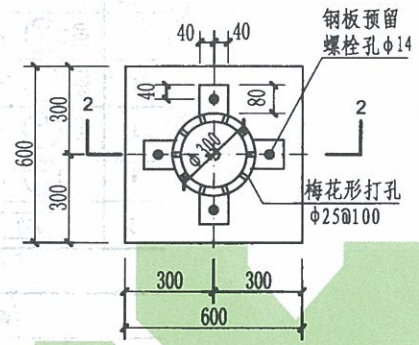
说明

- 1 本图尺寸详见第10页;
- 2 通气管管材及设置高度详见总说明, 通气管管罩详图见13页;
- 3 覆土深度  $\leq 2m$  时, 采用检查井垫圈 (一), 覆土深度  $> 2m$  时, 采用检查井垫圈 (二), 配筋图详见第14、15页, 图中 ( ) 内数字为检查井垫圈 (二) 的尺寸。

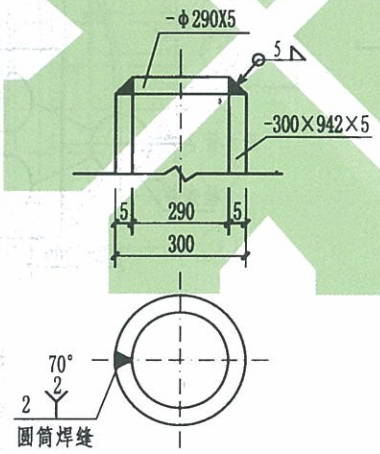
图名	BZHC-5A~14A型平剖面图	
	图集号	09BSZ3-1
	页次	12



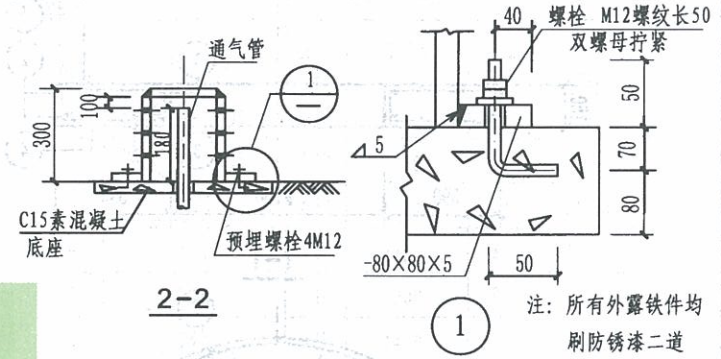
检查井与罐体连接示意图



管罩详图



筒顶与侧壁焊接示意图



2-2

1

注：所有外露铁件均刷防锈漆二道

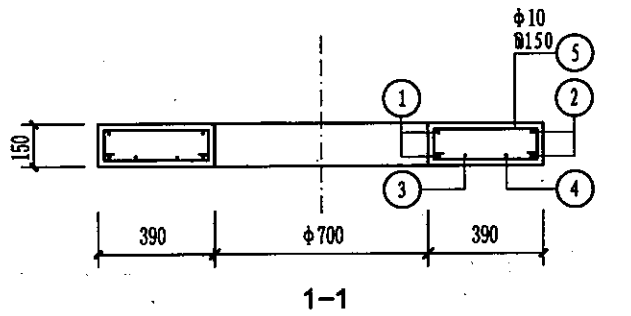
管罩材料表

序号	名称	规格	单位	数量
1	钢板	-φ290×5	块	1
2	钢板	-300×942×5	块	1
3	钢板	-80×80×5	块	4
4	螺栓	M12 L=170	个	4
5	螺母	M12	个	8

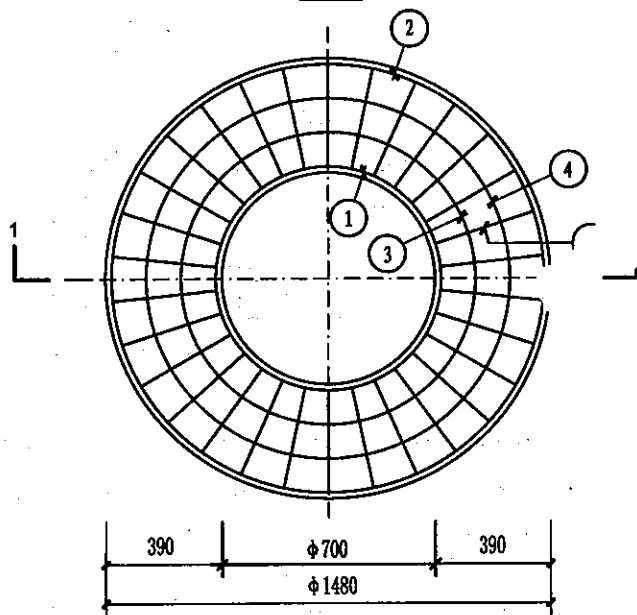
说明

- 1 检查井与罐体连接的做法应注意在施工钢筋混凝土垫层前，回填土应分层夯实，压实系数 $\geq 0.95$ ，之后再做钢筋混凝土垫层，根据工程具体的地面标高确定井筒的砌筑高度，与地面找平。如遇混凝土地面，井圈周围应留30mm的伸缩缝；
- 2 焊接结构尺寸公差与形位公差按照 GB/T19804-2005 执行；焊接采用手工电弧焊，焊条型号E4303，牌号J422，焊缝坡口的基本形式与尺寸按照 GB/T985.1-2008 执行；
- 3 ( )内数字为检查井垫圈(二)的尺寸。

图名	检查井与罐体连接安装图		图集号	09BSZ3-1
	及通气管管罩详图		页次	13



1-1



检查井垫圈（一）配筋图

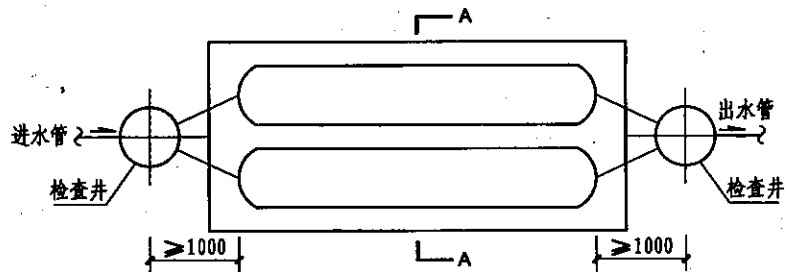
说明：本图用于化粪池覆土深度  $\leq 2m$  时。垫圈下回填土应素土夯实，压实系数  $\geq 0.95$ 。

钢筋表

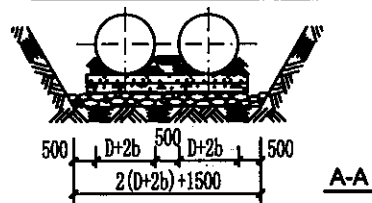
钢筋编号	简图	直径 (mm)	长度 (mm)	根数	共长 (m)
1		$\phi 10$	2790	2	5.58
2		$\phi 10$	4860	2	9.72
3		$\phi 10$	3480	1	3.48
4		$\phi 10$	4170	1	4.17
5		$\phi 10$	990	30	29.70

材料表

钢筋				混凝土	
直径 (mm)	总长 (m)	重量 (kg)	总重 (kg)	强度等级	体积 (m <sup>3</sup> )
$\phi 10$	53	33	33	C25	0.20

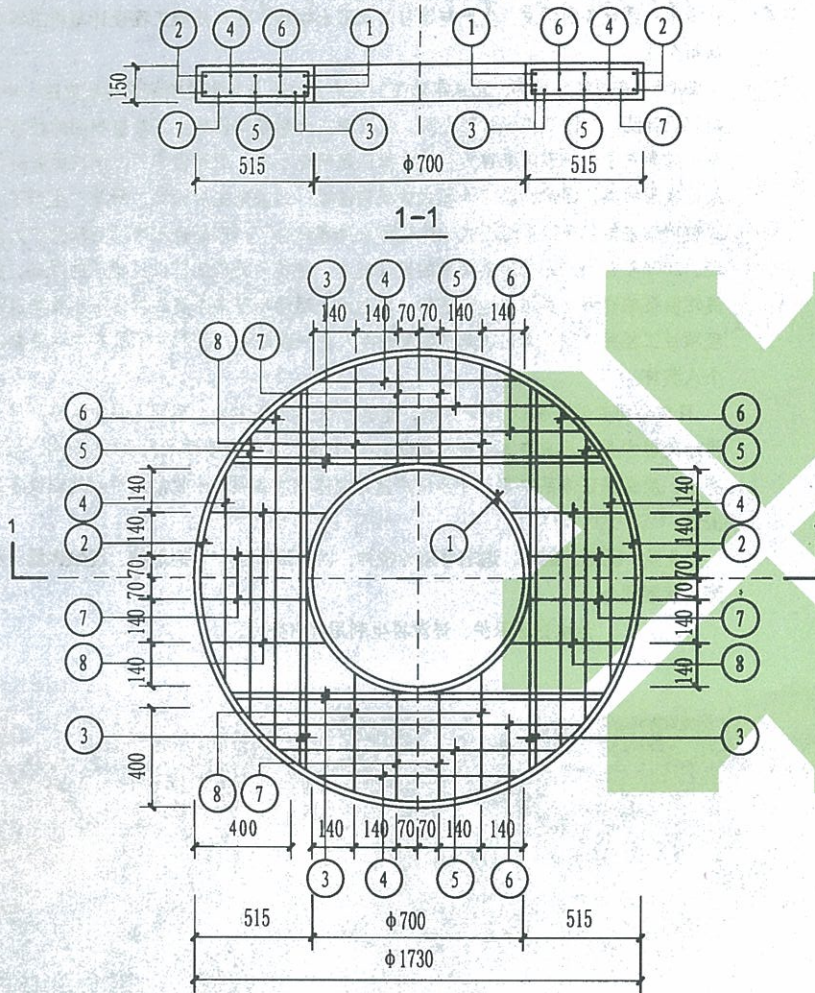


双罐管道连接示意图



图名	检查井垫圈（一）配筋图	图集号	09BSZ3-1
	及双罐管道连接示意图	页次	14





检查井垫圈(二)配筋图

钢筋表

钢筋编号	简图	直径 (mm)	长度 (mm)	根数	共长 (m)
1		φ12	2870	2	5.70
2		φ12	5720	2	11.44
3		φ12	1520	2X4	12.16
4		φ10	880	8	7.04
5		φ10	1200	8	9.60
6		φ10	1410	8	11.28
7		φ10	1310	8	10.50
8		φ10	1370	8	11.00

材料表

钢筋			混凝土		
直径 (mm)	总长 (m)	重量 (kg)	总重 (kg)	强度等级	体积 (m <sup>3</sup> )
φ10	50	31	57	C25	0.29
φ12	29	26			

说明: 本图用于化粪池覆土深度 > 2m 时, 垫圈下回填土应素土夯实, 压实系数 ≥ 0.95。

图名

检查井垫圈(二)配筋图

图集号

09BSZ3-1

页次

15

生产单位	北京潮白环保设备安装工程有限公司 北京威尔森环保设备有限公司		
地址	北京市顺义区木林镇开发区西侧	联系人	徐先生 13910653043
电话	010-60448374	传真	010-60482791
电子信箱	huangyubao8035@163.com	网址	WWW.bjchaobai.com

## 企业概况

北京潮白环保设备安装工程有限公司地处北京市顺义区潮白河畔，是专业致力于一体化污水处理设备的研发、生产与销售以及雨水收集、污水处理工程设计与施工等领域的高新企业。

2004年在国家建设部、北京市建委的大力支持下与北京玻璃钢设计研究院、中国航天建筑设计院、中国建筑设计研究院、武汉理工大学等单位建立了紧密牢固的技术合作关系，并参与了十一五国家重大科技支撑课题研究小组，通过借鉴西方国家的先进技术，结合我国的具体国情，以“地埋式玻璃钢储罐”为基础先后设计、研发、生产了“缠绕式玻璃钢整体化粪池及地埋式一体化污水处理设备”，产品进入市场后深受广大用户欢迎。2006年初该产品凭借其超前的设计理念、独特的处理工艺以及优质的服务，赢得了奥运曲棍球赛场、奥运山地车赛场、奥运水上运动场等多个奥运场馆污水收集及污水处理项目工程并得到了08北京奥组委及业内人士一致好评，并颁发了服务奥运荣誉证书和个人奖杯。

目前公司占地面积3万多平方米，建筑面积6500平方米，现职人员中从事环境专业、污水处理专业并具有丰富经验的高级工程师3名，各种专业技术人员120余名，检测设施齐全，质量保证体系完备，可为用户量身定体完成各项污水收集及污水处理设备的制作安装。

企业以：**团结、创新、追求卓越**为精神，以内强管理、外树形象、捷效保质、和谐共赢为管理理念。

为水资源保护、资源再生利用付出努力。



北京奥运山地车赛场  
单体50T施工现场



北京奥运会曲棍球赛场  
并联100T施工现场

